

DEUBLIN

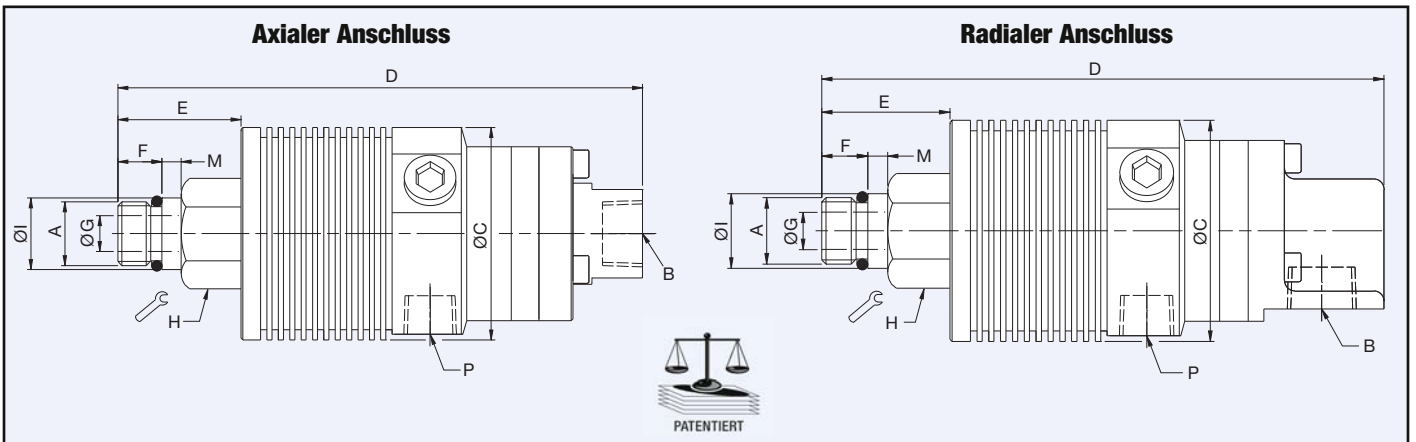
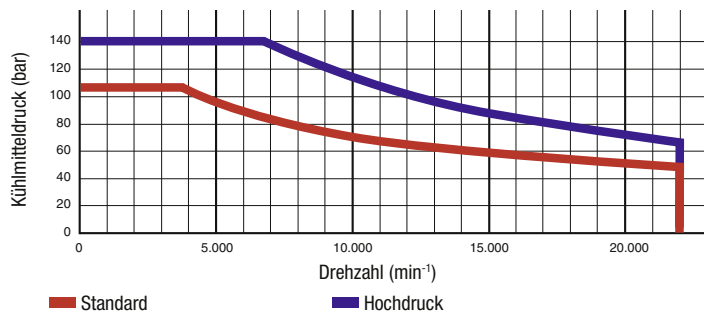
Drehdurchführung Serie 1114 AutoSense™ Rotorgetragen für Kühlschmierstoffe und Druckluft, trockenlauffähig

- Einweg-Ausführung für Kühlschmierstoffe und Druckluft
- Patentierte AutoSense™ Technologie, wechselt automatisch zwischen geschlossenen Dichtflächen und kontrollierter Leckage, abhängig vom Medium
- Genauigkeitsschräglager in X-Anordnung (ABEC 7 – ISO Klasse P4)
- Rotorgetragene Ausführung zur einfachen Installation
- Strömungsoptimierter Durchfluss
- Schutz der Lager durch Labyrinth und Leckagebohrungen
- Hochverschleißfeste, druckentlastete Dichtungspaarung aus Siliziumcarbid für lange Standzeit auch unter schwierigen Einsatzbedingungen
- Gehäuse aus Aluminium, Endkappe eloxiert, korrosionsbeständig



Betriebsdaten

| | | | |
|-----------------|--|------------|-----------|
| Medium | wasserbaserendes Kühlschmiermittel MMS (Ölnebel) bis 10 bar (145 psi) Druckluft bis 10 bar (145 psi) | | |
| Filterung | ISO 4406 Klasse 17/15/12, max. 60 µm | | |
| Max. Drehzahl | 22.000 min ⁻¹ | 22,000 rpm | |
| Max. Druck | siehe Grafik | | |
| Max. Durchfluss | 82 l/min | 21.6 gpm | Standard |
| | 24,3 l/min | 6.4 gpm | Hochdruck |
| Max. Temperatur | 71°C | 160°F | |



| | Bestell-Nummer | B Versorgungsanschluss | C Aussen Ø | D Gesamtlänge | P Leckagebohrungen Ø (3 x 120°) | A Rotoranschluss | E Rotorlänge | F Gewindelänge | G Innen Ø | H SW | I Zentrierung | M Länge Zentrierung |
|-----------|----------------|------------------------|------------|---------------|---------------------------------|------------------|--------------|----------------|-----------|--------|-------------------|---------------------|
| Standard | 1114-011-165 | 3/8 NPT Axial | 53 | 134 | 1/4 NPT | 5/8-18 UNF LH | 34 | 14 | 9 | 15/16" | 0,6555" / 0,6553" | 5 |
| | 1114-021-188 | G 3/8 Axial | 53 | 131 | G 1/4 | M16 x 1,5 LH | 31 | 11 | 9 | 24 | 17,993 / 17,988 | 5 |
| | 1114-041-188 | 3/8 PT Axial | 53 | 131 | 1/4 PT | M16 x 1,5 LH | 31 | 11 | 9 | 24 | 17,993 / 17,988 | 5 |
| | 1114-010-165 | 3/8 NPT Radial | 53 | 140 | 1/4 NPT | 5/8-18 UNF LH | 34 | 14 | 9 | 15/16" | 0,6555" / 0,6553" | 5 |
| | 1114-020-188 | G 3/8 Radial | 53 | 137 | G 1/4 | M16 x 1,5 LH | 31 | 11 | 9 | 24 | 17,993 / 17,988 | 5 |
| | 1114-040-188 | 3/8 PT Radial | 53 | 137 | 1/4 PT | M16 x 1,5 LH | 31 | 11 | 9 | 24 | 17,993 / 17,988 | 5 |
| Hochdruck | 1114-014-196 | 1/4 NPT Axial | 53 | 134 | 1/4 NPT | 5/8-18 UNF LH | 34 | 14 | 9 | 15/16" | 0,6555" / 0,6553" | 5 |
| | 1114-024-212 | G 1/4 Axial | 53 | 131 | G 1/4 | M16 x 1,5 LH | 31 | 11 | 9 | 24 | 17,993 / 17,988 | 5 |
| | 1114-044-212 | 1/4 PT Axial | 53 | 131 | 1/4 PT | M16 x 1,5 LH | 31 | 11 | 9 | 24 | 17,993 / 17,988 | 5 |
| | 1114-013-196 | 1/4 NPT Radial | 53 | 140 | 1/4 NPT | 5/8-18 UNF LH | 34 | 14 | 9 | 15/16" | 0,6555" / 0,6553" | 5 |
| | 1114-023-212 | G 1/4 Radial | 53 | 137 | G 1/4 | M16 x 1,5 LH | 31 | 11 | 9 | 24 | 17,993 / 17,988 | 5 |
| | 1114-043-212 | 1/4 PT Radial | 53 | 137 | 1/4 PT | M16 x 1,5 LH | 31 | 11 | 9 | 24 | 17,993 / 17,988 | 5 |

【信德迈科技(北京)有限公司是美国Deublin杜博林旋转接头正式授权十年北方地区最大代理商】

产品选型资料及更详细产品介绍请点击：<http://www.cnmec.net>

DEUBLIN

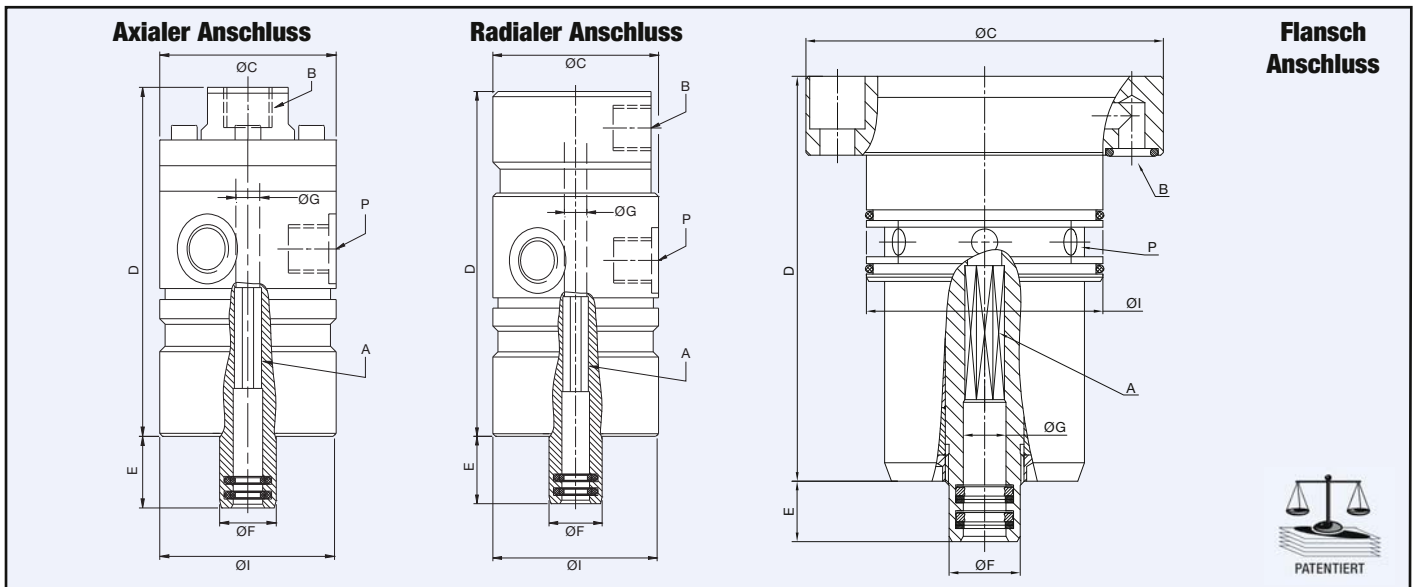
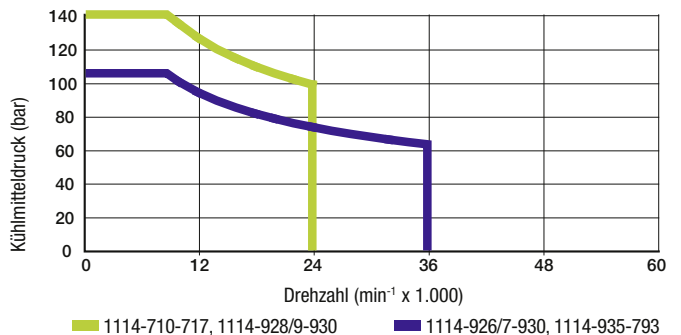
Drehdurchführung Serie 1114 AutoSense™ Gehäusegetragen für Kühlschmierstoffe und Druckluft, trockenlauffähig

- Einweg-Ausführung für Kühlschmierstoffe und Druckluft
- Patentierte AutoSense™ Technologie, wechselt automatisch zwischen geschlossenen Dichtflächen und kontrollierter Leckage, abhängig vom Medium
- Gehäusegetragene Ausführung zur einfachen Installation
- Erlaubt bis zu 19 mm axialer Zugstangenhub
- Hochpräzise Hybrid- oder Stahlspindelkugellager (ISO Klasse P4) für gleichmäßigen Lauf bei hohen Geschwindigkeiten
- Schutz der Lager durch Labyrinth und Leckagebohrungen
- Strömungsoptimierter Durchfluss
- Hochverschleißfeste, druckentlastete Dichtungspaarung aus Siliziumcarbid für lange Standzeit auch unter schwierigen Einsatzbedingungen
- Gehäuse und Rotor aus rostfreiem Stahl
- Endkappe Aluminium eloxiert, korrosionsbeständig



Betriebsdaten

| | | |
|-----------------|---|----------|
| Medium | wasserbasierendes Kühlschmiermittel MMS (Ölnebel) bis 10 bar (145 psi) Druckluft bis 10 bar (145 psi) | |
| Filterung | ISO 4406 Klasse 17/15/12, max. 60 µm | |
| Max. Drehzahl | siehe Grafik/Tabelle | |
| Max. Druck | siehe Grafik/Tabelle | |
| Max. Durchfluss | | |
| 1114-710-717 | 82 l/min | 21.6 gpm |
| 1114-92x-930 | 24,3 l/min | 6.4 gpm |
| Max. Temperatur | 71°C | 160°F |



| Bestell-Nummer | B Versorgungsanschluss | C Aussen Ø | D Gehäuselänge | P Leckagebohrungen Ø (3 x 120°) | A Rotoranschluss | E Rotorlänge | F Rotor Aussen Ø | G Innen Ø | I Zentrierung | Max. Drehzahl (min ⁻¹) | Max. Druck (bar) |
|----------------|------------------------|------------|----------------|---------------------------------|-------------------|--------------|------------------|-----------|---------------|------------------------------------|------------------|
| 1114-710-717 | G 3/8 Axial | 59 | 111 | G 1/4 | 6-kant SW 12 D10 | 25 | 18 | 11 H7 | 48 g6 | 24.000 | 140 |
| 1114-929-930 | G 1/4 Axial | 48 | 95 | G 1/4 | 8-kant SW 7,4 D10 | 19,5 | 15,4 | 8,1 F9 | 48 h7 | 24.000 | 140 |
| 1114-928-930 | G 1/4 Radial | 48 | 95 | G 1/4 | 8-kant SW 7,4 D10 | 19,5 | 15,4 | 8,1 F9 | 48 h7 | 24.000 | 140 |
| 1114-927-930 | G 1/4 Axial | 48 | 95 | G 1/4 | 8-kant SW 7,4 D10 | 19,5 | 15,4 | 8,1 F9 | 48 h7 | 36.000 | 140 |
| 1114-926-930 | G 1/4 Radial | 48 | 95 | G 1/4 | 8-kant SW 7,4 D10 | 19,5 | 15,4 | 8,1 F9 | 48 h7 | 36.000 | 140 |
| 1114-935-793 | Ø5 Flansch | 68 | 77 | 6 x Ø5 | 8-kant SW 7,4 D10 | 11,5 | 13,5 | 8,1 F9 | 45 h7 | 27.000 | 105 |

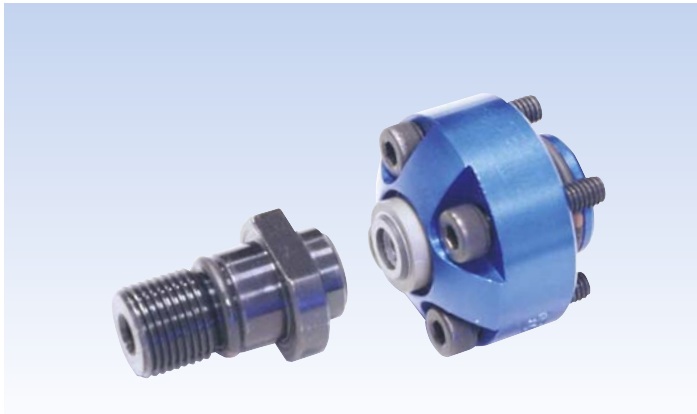
【信德迈科技(北京)有限公司是美国Deublin杜博林旋转接头正式授权十年北方地区最大代理商】

产品选型资料及更详细产品介绍请点击：<http://www.cnmec.net>

DEUBLIN

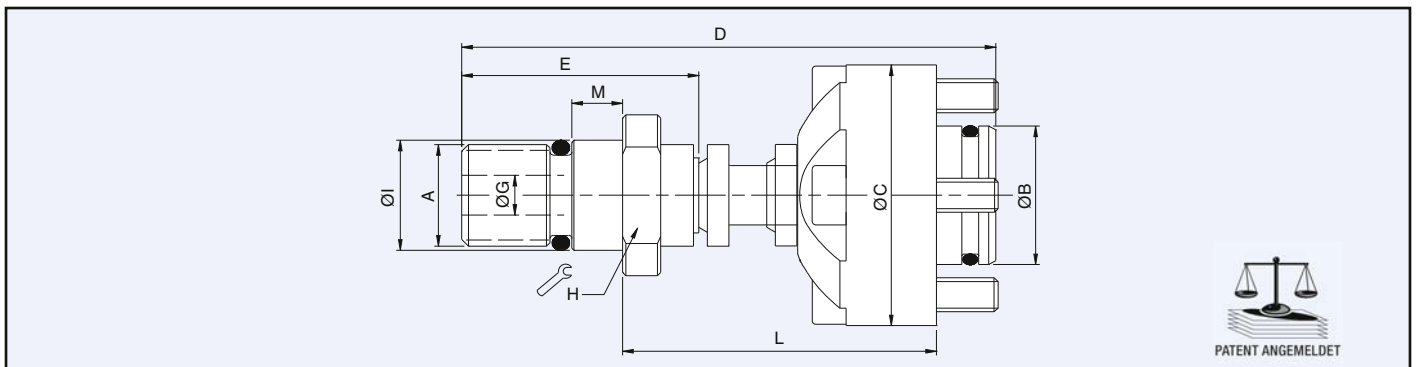
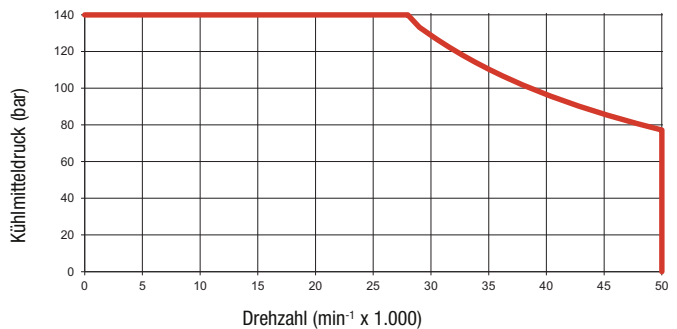
Lagerlose Drehdurchführung Serie 1154 AutoSense™ „Long Stroke“ für Kühlschmiermittel und Druckluft

- Einweg-Ausführung für Kühlschmierstoffe oder MMS
- Patent-angemeldete AutoSense™ Technologie, wechselt automatisch zwischen geschlossenen Dichtflächen und kontrollierter Leckage, abhängig vom Medium
- Stator mit Abhebung (Axialbewegung) von mehr als 8 mm, zur Aufnahme der Zubstangenbewegung, auch wenn die Drehdurchführung an der Löseeinheit befestigt ist
- Strömungsoptimierter Durchfluss
- Hochverschleißfeste, druckentlastete Dichtungspaarung aus Siliziumcarbid für lange Standzeit auch unter schwierigen Einsatzbedingungen
- Gehäuse aus Aluminium, eloxiert, korrosionsbeständig



Betriebsdaten

| | | |
|-----------------|---|------------|
| Medium | wasserbasierendes Kühlschmiermittel MMS (Ölnebel) bis 10 bar (145 psi) Druckluft bis 10 bar (145 psi) | |
| Filterung | ISO 4406 Klasse 17/15/12, max. 60 µm | |
| Max. Drehzahl | 50.000 min ⁻¹ | 50,000 rpm |
| Max. Druck | 140 bar | 2,031 psi |
| Max. Durchfluss | 24,3 l/min | 6.4 gpm |
| Max. Temperatur | 71°C | 160°F |



| | Bestell-Nummer | B Versorgungs-anschluss | C Aussen Ø | D Gesamt-länge ^B | L Referenz-maß | A Rotor-anschluss | E Rotor-länge | G Innen Ø | H SW | I Zentrierung | M Länge Zentrierung | Max. Drehzahl (min ⁻¹) |
|-------------------|---------------------------|----------------------------|---------------|--------------------------------|-------------------|----------------------|------------------|--------------|---------|------------------|------------------------|------------------------------------|
| Axialer Anschluss | 1154-002-105 | 16,4 Gegenbohrung | 31 | 72 | 49,0 / 42,0 | M8 x 1 RH | 37 | 4 | 15 | 8,995 / 8,991 | 3,5 | 50.000 |
| | 1154-002-109 | 16,4 Gegenbohrung | 31 | 63 | 37,0 / 30,0 | M12 x 1 RH | 28 | 5 | 15 | 12,994 / 12,989 | 6 | 50.000 |
| | 1154-002-133 | 16,4 Gegenbohrung | 31 | 65 | 37,0 / 30,0 | M16 x 1,5 LH | 30 | 4 | 19 | 17,994 / 17,989 | 6 | 50.000 |
| | 1154-002-140 | 16,4 Gegenbohrung | 31 | 63 | 37,0 / 30,0 | M12 x 1,25 LH | 28 | 5 | 15 | 12,994 / 12,989 | 6 | 50.000 |
| | 1154-003-107 | 20 Gegenbohrung | 39 | 71 | 40,0 / 33,0 | M12 x 1,25 LH | 36 | 5 | 15 | 12,994 / 12,989 | 6 | 50.000 |
| | 1154-003-137 | 20 Gegenbohrung | 38,5 | 62 | 31,0 / 25,0 | M12 x 1,25 LH | 27 | 5 | 15 | 12,994 / 12,989 | 6 | 50.000 |
| | 1154-004-109 | 30 Gegenbohrung | 48,5 | 69 | 42,0 / 35,0 | M12 x 1 RH | 28 | 5 | 15 | 12,994 / 12,989 | 6 | 50.000 |
| | 1154-005-109 | 16,4 Gegenbohrung | 31 | 87 | 49,0 / 42,0 | M12 x 1 RH | 28 | 5 | 15 | 12,994 / 12,989 | 6 | 50.000 |
| | 1154-012-109 ^A | 16,4 Gegenbohrung | 31 | 63 | 37,0 / 30,0 | M12 x 1 RH | 28 | 5 | 15 | 12,994 / 12,989 | 6 | 50.000 |
| | 1154-012-133 ^A | 16,4 Gegenbohrung | 31 | 65 | 37,0 / 30,0 | M16 x 1,5 LH | 30 | 5 | 19 | 17,994 / 17,989 | 6 | 50.000 |

Bemerkung A: Modell 1154-012-xxx mit Feder, um den Stator komplett zurückzuziehen, sobald der Druck abfällt.

Bemerkung B: Gesamtlänge (D) bei maximalem Referenzmaß (L).

【信德迈科技(北京)有限公司是美国Deublin杜博林旋转接头正式授权十年北方地区最大代理商】

产品选型资料及更详细产品介绍请点击：<http://www.cnmec.net>